



Face recognition with masks



Accurate temperature detection



# CÁMARA DE RECONOCIMIENTO FACIAL Y LECTOR DE TEMPERATURA

**Ai Sense**

BY AUDITAR

Contacto: Mail: [ventas@aisense.cl](mailto:ventas@aisense.cl) Fono: +56 (2) 29293725 Celular: +56 (9) 65280133

# Contenido

<b>Escáner Facial de Temperatura</b> .....	2
<b>Características del Producto</b> .....	2
<b>Componentes Sistema Portátil</b> .....	3
<b>Medición de temperatura Sin Contacto</b> .....	4
<b>Servicios Monitoreo Accesos (Preventivo)</b> .....	5



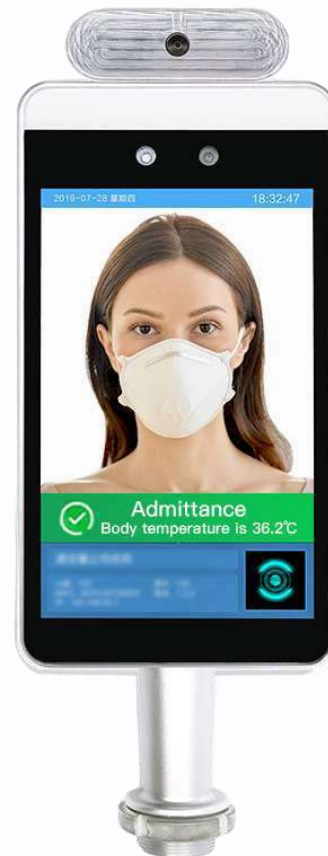
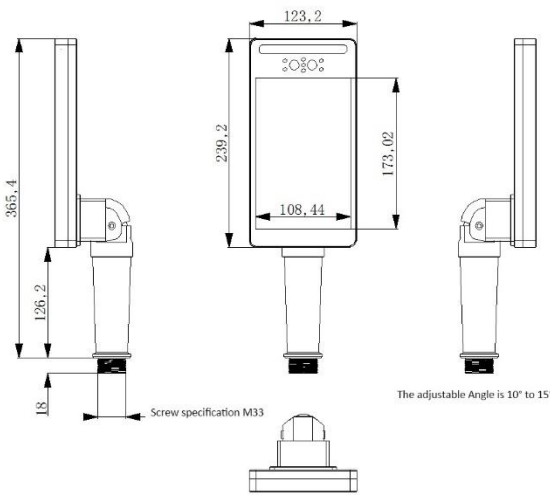
# Escáner Facial de Temperatura

Escáner de reconocimiento facial de alta velocidad de temperatura frontal, para sistema de control de accesos.

No se requiere ajustes después de energizar. Lejos de la zona de reconocimiento facial de 50cm, la detección se puede completar en 0,3 segundos.

## Características del Producto

- ✓ Infrarrojo Térmico de alta precisión
  - Rango de Temperatura -10°C a 150°C
- ✓ Precisión  $\pm 0,2^{\circ}\text{C}$
- ✓ Tipo de Reconocimiento
  - Temperatura Corporal
  - Rostro
  - Rostro con mascarilla
- ✓ Base de datos Rostros
- ✓ Adaptable a Trípode.



# Componentes Sistema Portátil



# Medición de Temperatura Sin Contacto

- ✓ Identificación individual
- ✓ Gestión de seguridad
- ✓ Medición de temperatura sin contacto
- ✓ No permite entrada cuando registra temperatura anormal, emite alerta.





## Servicios Monitoreo Accesos (Preventivo)

- ✓ Primera Línea de Defensa.
- ✓ Alerta de Monitoreo para control de Acceso.
- ✓ Envió de notificaciones vía Email o WhatsApp al responsable.
- ✓ Protocolo de Escalamiento COVID-19
- ✓ Sistema Portátil
- ✓ Soporte y Servicios Mensual



Contacto: Mail: [rodny.zamorano@auditar.cl](mailto:rodny.zamorano@auditar.cl)  
Fono: +56 (2) 29293725  
Celular: +56 (9) 65280133